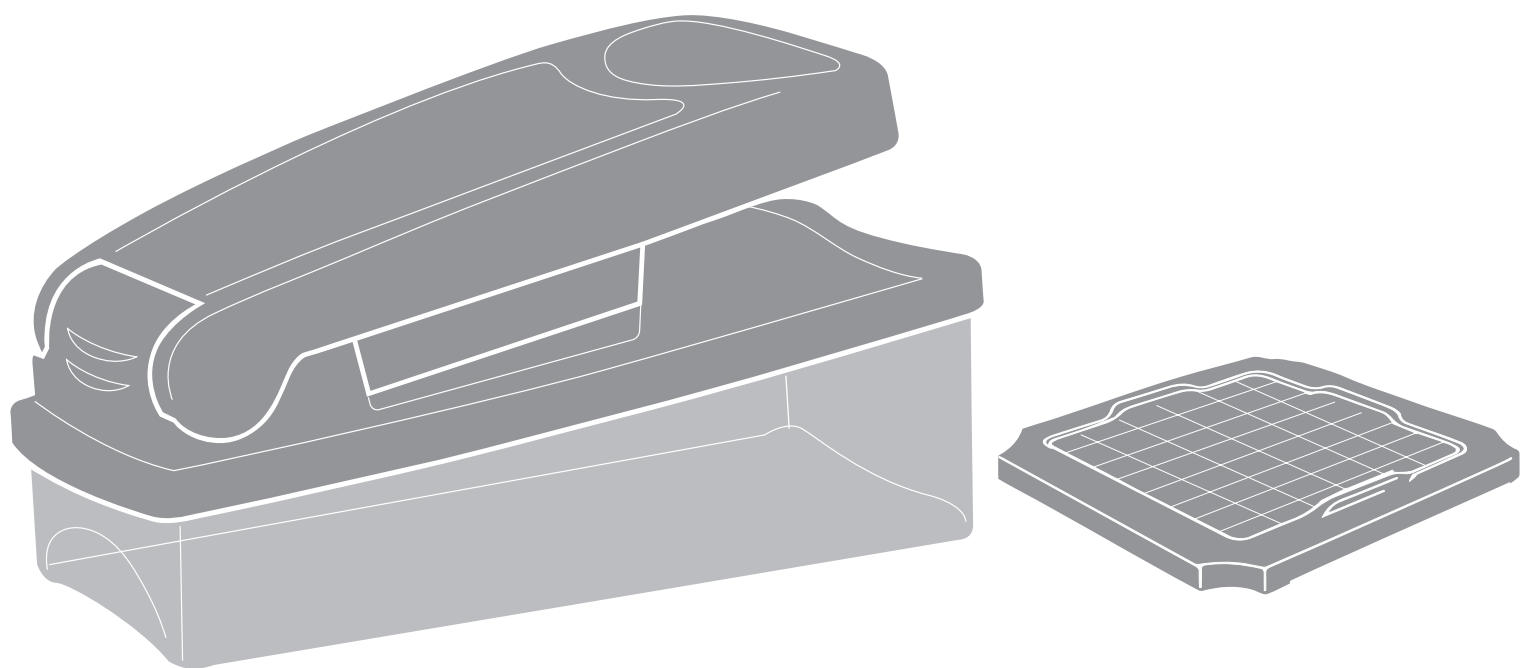
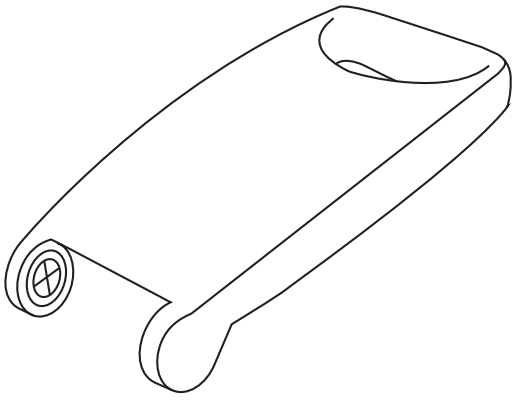
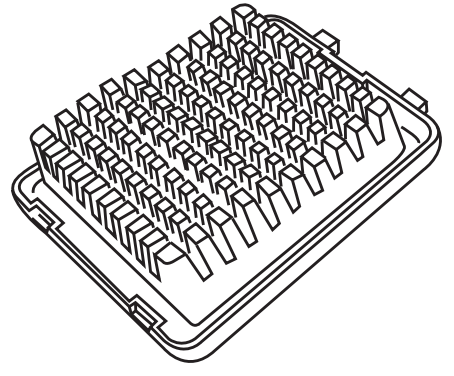


Super Dicer

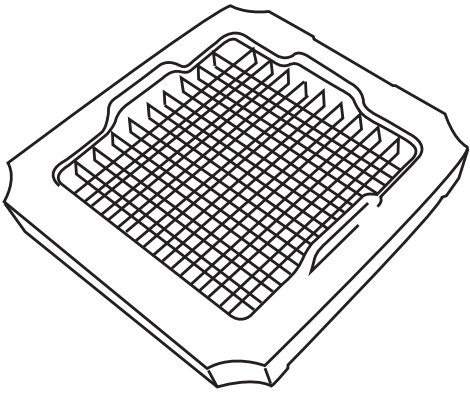




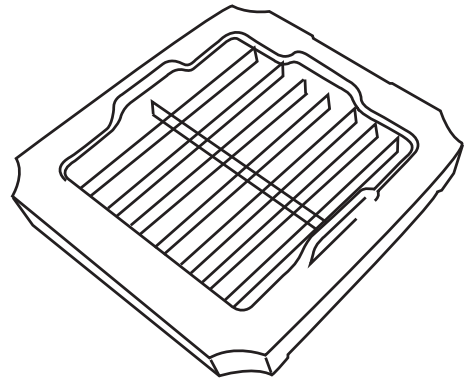
A



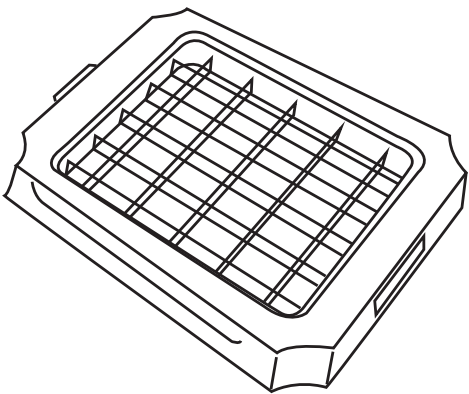
B



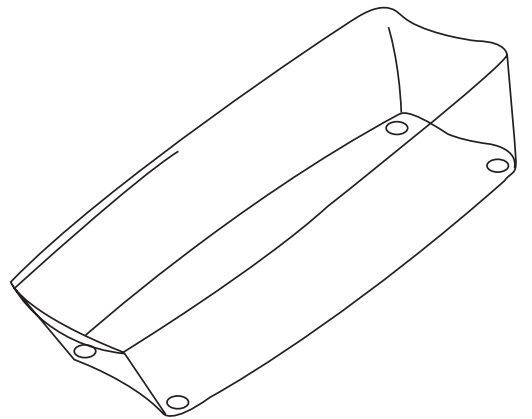
C



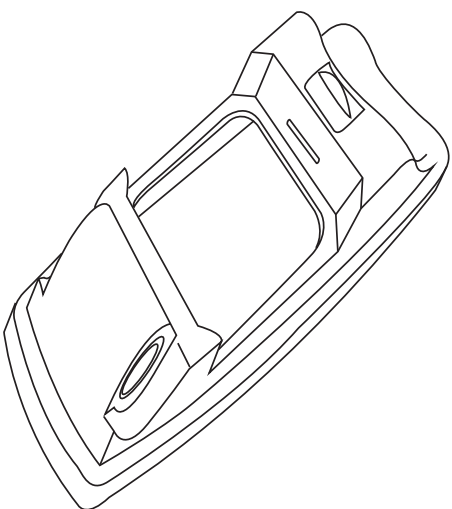
D



E



F



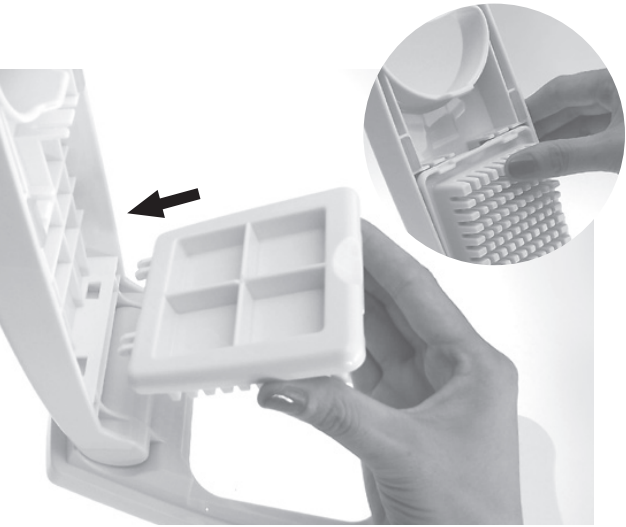
G



1



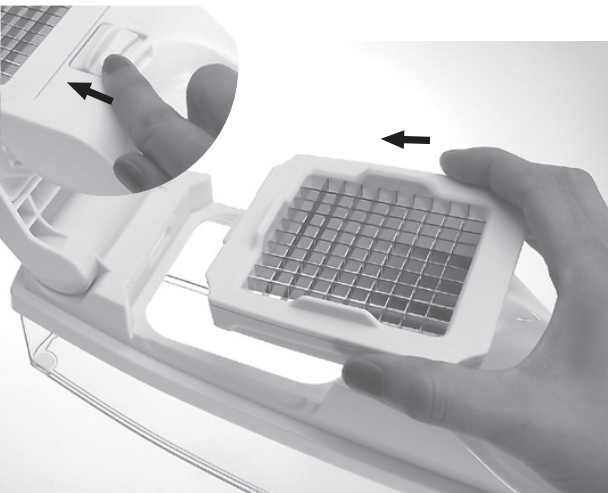
2



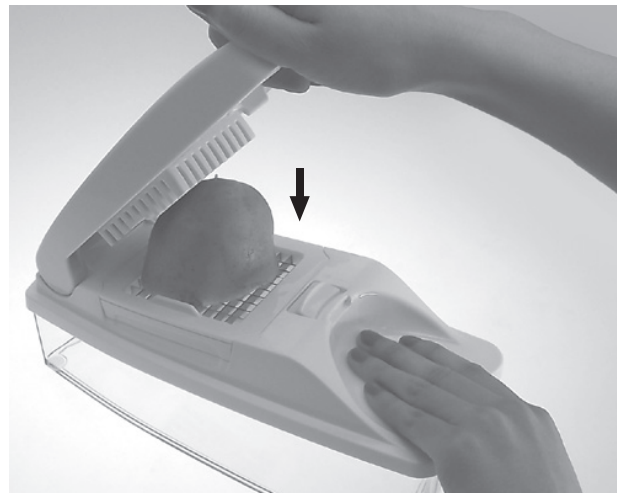
3



4



5



6



7

Bedankt dat je hebt gekozen voor de **Tupperware Super Dicer**, een multifunctioneel, krachtig, snel en handig toestel dat voedsel in blokjes snijdt met een efficiënt snijmes. Lees en volg de gebruiksaanwijzing zorgvuldig.



Tupperware[®]

SAMENSTELLING:

- (A) Deksel
- (B) Drukker
- (C) 6,8 mm hakmes
- (D) 6,8 mm snijmes
- (E) 13,6 mm hakmes
- (F) Voet
- (G) Reservoir

GEBRUIK EN ONDERHOUD

- Voor het eerste gebruik het toestel afwassen en spoelen.
- **!WAARSCHUWING!** Gebruik **ALTIJD** de voedselgeleider [drukker] wanneer je het toestel gebruikt. **GEBRUIK** het product **NIET ZONDER DE VOEDSELGELEIDER [DRUKKER]**. Het mes is scherp en kan letsel veroorzaken als de voedselgeleider niet wordt gebruikt.
- Probeer het mes **NIET** te slijpen.
- Als het product valt, laat het dan op de vloer vallen. Probeer het **NIET** in de lucht te vangen; dit kan letsels veroorzaken.
- **! WAARSCHUWING!** Raak de messen niet aan, deze zijn extreem scherp.
- Het hoogwaardige mes is ontworpen om met minimale kracht te snijden en **MOET** altijd met de grootste zorg worden gebruikt. Houd het toestel te allen tijde buiten het bereik van kinderen. Laat het toestel niet onbeheerd achter als er kinderen aanwezig zijn.
- Houd het mesinzetstuk altijd vast aan de plastic kant; pak het nooit bij het mes. De messen zijn niet bedoeld voor het crushen van ijs, omdat ze hierdoor beschadigd raken.
- Zet het toestel in de vergrendelde stand wanneer je het niet gebruikt.
- Plaats je handen **NIET** in het traject van de messen.

GEBRUIKSAANWIJZING:

1. Bevestig het deksel van de Dicer aan de voet.
2. Klik op de knop onder het slot
3. Bevestig de drukker, vergrendel de 2 pinnen en druk om te vergrendelen
4. Plaats de Dicer op het reservoir en druk om te vergrendelen
5. Selecteer het mes en plaats het in de hakvoet, druk op de schakelaar om te vergrendelen.
6. Plaats het voedsel op het mes, houd het toestel bij de hakvoet en het handvat vast, druk om blokjes te snijden.
7. Keer het haktoestel om wanneer je het opbergt.

BELANGRIJKE RICHTLIJNEN VOOR GEBRUIK:

- De Super Dicer werkt het beste voor het in blokjes snijden van aardappelen, paprika's, uien, courgettes, koolrabi, aubergine, wortelen, komkommers, selderij en appels.
- De aanbevolen grootte van het te snijden voedsel is 6,5 cm bij 6,5 cm
- De aanbevolen dikte voor blokjes is 1-1,5 cm en de aanbevolen lengte voor reepjes is 6-7 cm.
- Het product is niet geschikt voor kleverig voedsel zoals ham, feta of kaas en evenmin voor zeer harde groenten zoals knolselderij of zoete aardappelen. Tomaten zijn te sappig om een bevredigend resultaat te geven.

REINIGINGSINSTRUCTIES

- **! WAARSCHUWING!** Was het mes voorzichtig af: het is extreem scherp. Gebruik bij het afwassen met de hand een borstel om het mes niet aan te raken.
- Het wordt aanbevolen om het mes onmiddellijk na elk gebruik af te wassen en het toestel grondig te spoelen. Laat het toestel na het reinigen drogen, monteer het toestel en zet het onmiddellijk in de vergrendelde stand.
- Laat het mes nooit in contact komen met andere metalen, keramische of glazen instrumenten, omdat dit de snijkant kan beschadigen en bot kan maken. Laat de messen nooit in contact komen met siliconen onderdelen of producten omdat het mes ze kan beschadigen.
- Voedselvlekken kunnen worden verwijderd met keukenolie. Vlekken hebben geen invloed op de goede werking van het toestel en vallen niet onder de Tupperware-garantie.

HET ENGAGEMENT VAN TUPPERWARE®

Onze producten weerspiegelen ons engagement om een meetbare impact te hebben op de wereld om ons heen. Bij Tupperware ontwerpen we alle producten met het oog op het minimaliseren van plasticafval en voedselverspilling. Door hoogwaardige, duurzame en herbruikbare producten te creëren die zijn gemaakt om de tand des tijds te weerstaan, ondersteunen we onze missie om afval te verminderen voor een lange levensduur van onze planeet, onze mensen en de gemeenschappen waarin we leven en werken.

Voor de **Tupperware Super Dicer** geldt een beperkte Tupperware-garantie vanaf de aankoopdatum tegen materiaal- of fabricagefouten die kunnen optreden bij gebruik van het product volgens de instructies en bij normaal huishoudelijk gebruik.

Deze garantie dekt geen vervanging van versleten of botte messen, roest of andere schade aan het product die het gevolg is van nalatigheid of verkeerd gebruik van het product (zoals oververhitting, vlekken en krassen op binnen- en buitenkant, deuken als gevolg van een val enz).

Je Tupperware-product is bedoeld om steeds opnieuw te worden gebruikt. Als je product om welke reden dan ook beschadigd is en niet onder de garantie valt of als je je product niet langer nodig hebt, neem dan je verantwoordelijkheid en recycleer het, of laat het ons weten als we je kunnen helpen.